

Рекомендована д. фармац. наук, проф. Є. В. Гладухом
УДК 615.454.1:616.5-001/-002
DOI

ВИВЧЕННЯ ТЕХНОЛОГІЧНИХ І ФІЗИКО-ХІМІЧНИХ ВЛАСТИВОСТЕЙ АНТИМІКРОБНОЇ МАЗІ З ПРОТИЗАПАЛЬНОЮ ТА АНЕСТЕЗУЮЧОЮ ДІЄЮ

© В. В. Шматенко

Українська військово-медична академія, Київ

Резюме: технологічними і фізико-хімічними дослідженнями доведено, що колоїдна стабільність, термостабільність і рН антимікробної мазі «Офлінім» з протизапальною та анестезуючою дією відповідають встановленим вимогам до даної лікарської форми. Встановлено, що протягом всього терміну зберігання за різних умов не відбуваються зміни технологічних і фізико-хімічних показників мазі. Структурно-механічними дослідженнями доведено, що консистенція розробленої мазі «Офлінім» є задовільною, оскільки криві напруги зсуву повністю вкладаються в діапазон реологічного оптимуму для гідрофільних мазей. Визначення реологічних властивостей мазі свідчать, що вона належить до структурованих систем, має тиксотропні властивості, що зумовлює добрі споживчі (легкість і зручність нанесення) та технологічні (при фасуванні) властивості.

Ключові слова: офлоксацин, німесулід, лідокаїн, технологічні властивості, фізико-хімічні показники, реологічний оптимум.

Вступ. Розробка сучасних м'яких лікарських засобів (МЛЗ) комплексної дії вітчизняного виробництва для місцевого лікування ран, зокрема мазей, що мають антибактеріальні, протизапальні властивості та не вимагають частішої зміни у процесі лікування, є надзвичайно актуальною задачею для сучасної фармації.

Створення нових ранозагоювальних препаратів комплексної дії з взаємопотенціюючою і взаємодоповнюючою дією є одним із шляхів вирішення поставленої задачі. Важливість створення таких препаратів зумовлене збільшенням кількості інфікованих післяопераційних ускладнень, резистентністю мікроорганізмів до антибіотиків, зміною імунологічної реактивності макроорганізму та ін. [1, 6].

Цікавим є введення до складу м'якої лікарської форми (МЛФ) одночасно офлоксацину, німесуліду та лідокаїну. Спектр фармакологічної дії зазначених активних фармацевтичних інгредієнтів (АФІ) визначає їх використання для виготовлення МЛФ для лікування 1 фази ранового процесу на гідрофільній емульсійній основі, яка володіє контрольованою дегідратуєю дією і здатна впливати на вивільнення, біодоступність і терапевтичну дію лікарських речовин [1].

У ролі носія для мазі нами обрано сплав поліетиленоксидів (ПЕО) – ПЕО-400 і ПЕО-1500, який має помірну осмотичну активність та сприяє дегідратації в зоні запалення, що призводить до зменшення набряку і прискорює обмінні процеси в тканинах [2, 6].

У склад мазі ввійшли також такі допоміжні речовини: емульгатори, спирт цетостеариловий та моноглицерину стеарат, гліцерин, для покращення перебігу ранового процесу введено колаген (5–7). Запропоно-

ваному лікарському засобу була присвоєна умовна назва «Офлінім» [2].

Метою даного повідомлення є результати досліджень технологічних і фізико-хімічних властивостей антимікробної мазі «Офлінім» з протизапальною та анестезуючою дією.

Методи дослідження. Технологічні та фізико-хімічні показники мазі визначали за загальноприйнятими методиками за ДФУ [3].

Визначення термо- та колоїдної стабільності проводили згідно з ГОСТ 29189-91 "Кремы косметические. Общие технические условия".

Для визначення термостабільності брали 5 скляних пробірок діаметром 15 мм і висотою 150 мм, які наповнювали 8–10 мл мазі і поміщали їх в термостат марки ТС-80М – 2 з температурою $(42,5 \pm 2,5)^\circ\text{C}$ на 7 діб. Після цього зразки переносили на 7 діб у холодильник з температурою $8\text{--}12^\circ\text{C}$ і потім протягом 3 діб витримували їх при кімнатній температурі. Стабільність визначали візуально: якщо в жодній пробірці не спостерігали розшарування, то зразок вважали стабільним [3].

Для визначення колоїдної стабільності пробірки наповнювали на 2/3 об'єму (приблизно 9 г) досліджуваними зразками (так, щоб маси пробірок з зразками не відрізнялись більш ніж на 0,02 г) і зважували з точністю до 0,01 г. Потім пробірки поміщали у водяний огрівник при температурі $(42,5 \pm 2,5)^\circ\text{C}$ на 20 хв, після чого насухо витирали з зовнішнього боку і розміщували в гнізда центрифуги. Центрифугували протягом 5 хв зі швидкістю 6000 об/хв. Стабільність визначали візуально. Зразки вважали стабільним, якщо після центрифугування в пробірках не спостерігали розшарування. Якщо хоча б в одній з пробірок спо-

стерігали розшарування зразка або виділення осаду, аналіз проводили повторно з новими порціями. Якщо при повторному тесті виявляли хоча б одну пробірку з розшаруванням, зразок вважали нестабільним.

Визначення однорідності проводили за методикою, згідно з ДФУ [3].

Рівень рН досліджуваних зразків визначали потенціометрично за методикою ДФУ [3].

Для прогнозування технологічних споживчих властивостей мазі «Офлінім» досліджували його реологічні характеристики. Дослідження проведені з використанням ротаційного віскозиметра «Реотест-2» (Німеччина) за загальноприйнятною методикою. Виміри проводили при різних температурних режимах при швидкостях зсуву від 1,5 до 1332 с⁻¹ [4, 5, 7]. Отримані дані необхідні для побудови реограм плинущої мазі. Вони відображають залежність дотичного напруження зрушення (τ_r) від швидкості зсуву ($D\dot{\gamma}$), що слугує оцінкою здатності до намазування. При вивченні реологічних властивостей мазі «Офлінім» як контроль використовували мазь-плацебо.

Результати й обговорення. Як видно з даних, наведених у таблиці 1, мазь «Офлінім» являє собою однорідну масу в'язкої консистенції білувато-прозорого кольору без запаху.

Величина рН є одним з показників, що характеризує фізико-хімічні властивості лікарських препаратів. Від його значення залежить стабільність, всмоктування АФІ та індіферентність їх відносно живих тканин, тобто від показника рН залежить якість ЛЗ [4]. Вивчення рН 5 % водного розчину мазі визначали потенціометричним методом як безпосередньо після виготовлення, так і в процесі зберігання протягом 27 місяців при різних температурних режимах, згідно з вимогами ДФУ [3].

Фізіологічне значення рН рани в нормі складає від 6,5 до 7,2. рН є ключовим фактором у процесі ранозагоювання, його рівень необхідно враховувати при місцевій дії на рани [1]. Підтримання постійного значення рН в рановій поверхні має велике значення для процесів регенерації та епітелізації. Скринінг даних показав, що водневий показник знаходиться в межах від 6,48 до 6,99 та відповідає рН рани і є оптимальним для застосування у хірургічній практиці [7].

Значення рН зразків, при різних температурних режимах зберігання, а саме при температурі + 2 – + 8 °С (у холодильнику) та при + 15 – + 25 °С (кімнатна температура), протягом всього строку зберігання (27 місяців) не мали істотних відхилень відносно свіжовиготовлених (табл. 1).

Фізико-хімічну стабільність характеризує дослідження їх стійкості до температурних впливів і центрифугування. Проведені нами дослідження (табл. 1) показали, що всі серії мазі є колоїдно-і термостабільними.

Для оцінки споживчих властивостей мазі «Офлінім» вивчено його структурно-механічні показники при різних температурних режимах (рис. 1).

З отриманих даних видно, що криві дотичної напруги зсуву повністю укладаються в ділянку реологічного оптимуму для гідрофільних основ, границі яких визначені кривими А і Б.

З практичної точки зору дуже важливе значення має вивчення таких властивостей основ, як намазуваність із туб. Аналізуючи петлі гістерезису при різних температурних режимах, можна зробити висновок, що дослідний зразок не має тиксотропних властивостей (рис. 2), про які можна судити з поверхні площі між висхідними і низхідними кривими.

Таблиця 1. Фізико-хімічні властивості мазі «Офлінім»

Показники		Серія				
		04.02.13	12.09.13	05.03.14	03.09.14	04.03.15
Органолептичні показники	Зовнішній вигляд	Однорідна маса в'язкої консистенції	Однорідна маса в'язкої консистенції	Однорідна маса в'язкої консистенції	Однорідна маса в'язкої консистенції	Однорідна маса в'язкої консистенції
	Запах	Без запаху	Без запаху	Без запаху	Без запаху	Без запаху
	Колір	Білувато-прозорий	Білувато-прозорий	Білувато-прозорий	Білувато-прозорий	Білувато-прозорий
Фізико-хімічні показники	Термостабільність	Стабільна	Стабільна	Стабільна	Стабільна	Стабільна
	Колоїдна стабільність	Стабільна	Стабільна	Стабільна	Стабільна	Стабільна
	рН					
	2-8 °С	6,48±0,01	6,49±0,01	6,72±0,02	6,52±0,01	6,54±0,01
	15-25 °С	6,49±0,02	6,57±0,02	6,55±0,01	6,55±0,02	6,57±0,01
	Свіжовиготовлений	6,55±0,01	6,57±0,01	6,99±0,02	6,64±0,02	6,68±0,02

Примітка: кількість вимірів n = 5; P = 95 %.

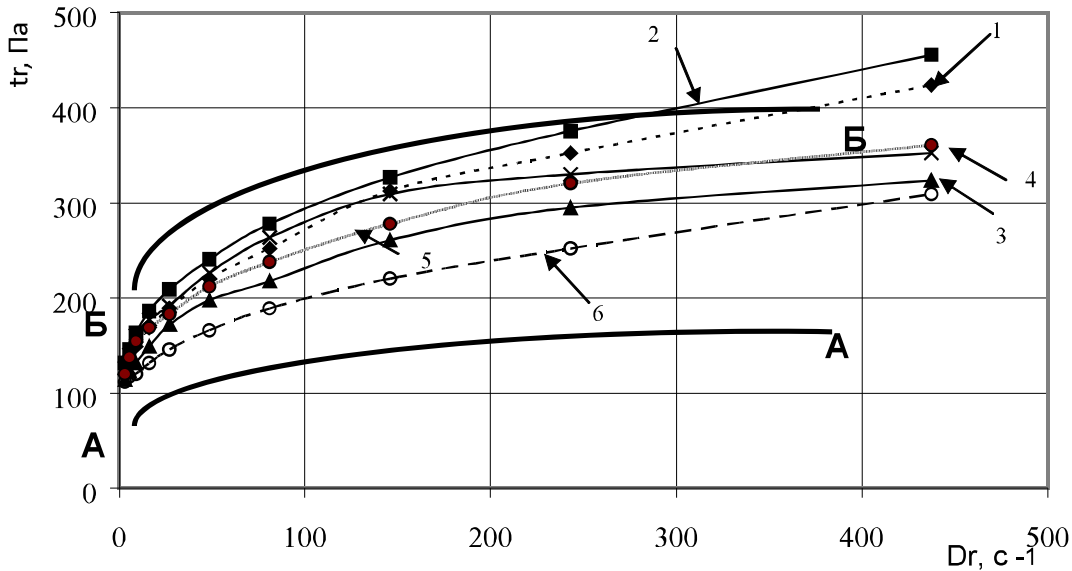


Рис. 1. Реограма мазі «Офлінім» і мазі плацебо при різних температурних режимах: мазь «Офлінім»: 1 – при 20°C; 3 – при 34°C; 5 – при 40°C; плацебо: 2 – при 20°C; 4 – при 34°C; 6 – при 40°C.

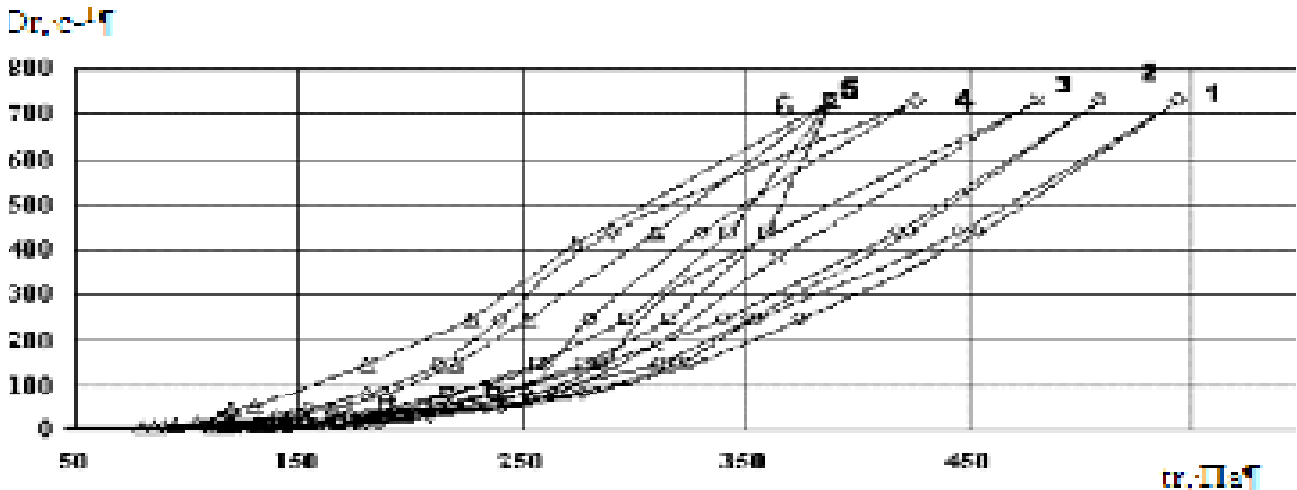


Рис. 2. Реограма мазі «Офлінім» і мазі плацебо при різних температурних режимах: плацебо: 1 – при 20°C; 2 – при 34°C; 3 – при 40°C; мазь: 4 – при 20°C; 5 – при 34°C; 6 – при 40°C.

Наступним етапом наших досліджень було вивчення впливу АФІ – офлоксацину, німесуліду та лідокаїну на структурно-механічні властивості досліджуваної мазі (рис. 3).

Аналіз кривих рисунка 3 показав, що АФІ істотно не впливають на структурно-механічні властивості мазі «Офлінім».

З метою більш повної і об'єктивної оцінки технологічних властивостей мазі «Офлінім» (зокрема, намащуваність) були побудовані обмежені реограми течії (рис. 4). Зразок мазі досліджували в діапазоні швидкостей зсуву 125-175 с⁻¹, які моделюють намащуваність гідрофільних систем. При даному діапазоні швидкостей зсуву на приладі «Реотест-2» створили три рівні деформації – 145 с⁻¹, 218 с⁻¹ і 243 с⁻¹.

Для даного експерименту наважку мазі 25,0 г поміщали в мірний циліндр віскозиметра, який потім термостатували при температурі 34 °С. Для кожної швидкості зсуву брали окрему наважку гелю. Показники шкали вимірювального приладу віскозиметра фіксували через 2–3 с і 15 с роботи приладу. Величину напруги зсуву розраховували окремо для кожної швидкості деформації і за отриманими даними будували обмежені реограми течії. Район реологічного оптимуму (АБВГДЕКЛМ) характеризує намащуваність гідрофільних систем [5, 7].

Як видно з рисунка 4, намащуваність дослідного зразка мазі задовільна, тому що криві плинності не виходять за межі реологічного оптимуму.

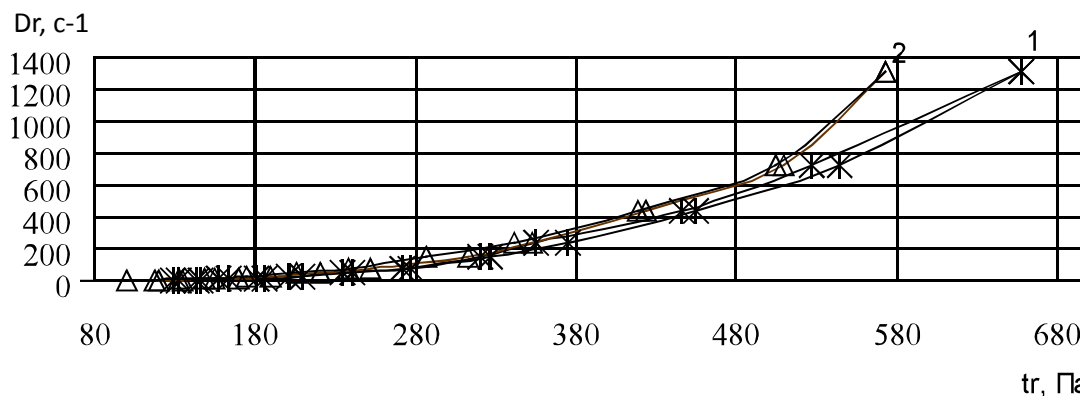


Рис. 3. Вплив АФІ на структурно-механічні властивості мазі «Офлінім» при температурі 20 °С: 1 – мазь-плацебо; 2 – мазь «Офлінім».

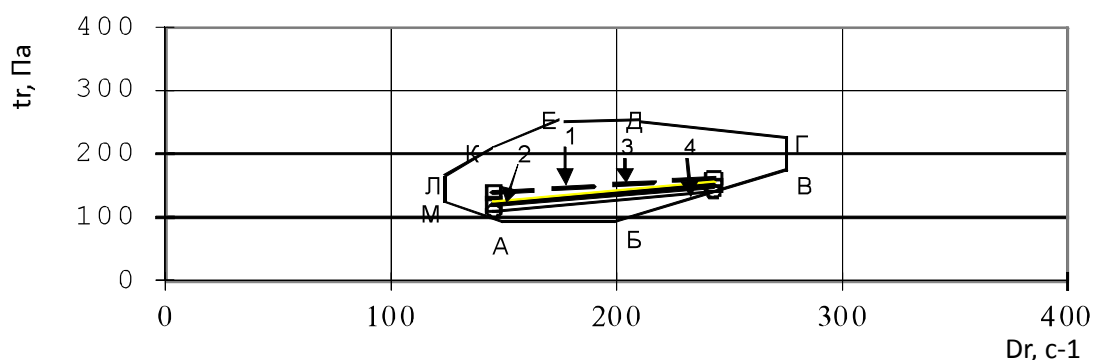


Рис. 4. Обмежені реограми плин у при 34 °С: 1 – мазь «Офлінім» через 2–3 с; 2 – мазь «Офлінім» через 15 с; 3 – мазь плацебо через 2–3 с; 4 – мазь плацебо через 15 с.

Висновки. 1. Визначено, що за технологічними, фізико-хімічними та реологічними показниками (колоїдна-і термостабільність, рН, здатність до намазування) антимікробна мазь «Офлінім» з протизапальною та анестезуючою дією відповідає сучасним вимогам до даної лікарської форми.

Встановлено, що протягом всього терміну зберігання (27 місяців) при температурі 2 – 8 °С і 15 – 25 °С не відбуваються зміни технологічних і фізико-хімічних показників мазі.

3. Результати експерименту можуть бути використані як сертифікаційні характеристики лікарського засобу в умовах промислового виробництва.

Список літератури

1. Галимов О. В. Биохимические механизмы заживления ран / О. В. Галимов, С. Р. Туйсин, Т. З. Закиев [и др.] // Башкирский хим. журн. – 2008. – № 3. – С. 82-84.
2. Допоміжні речовини та їх застосування в технології лікарських форм : довідковий посібник / Ф. Жогло, В. Возняк, В. Попович [та ін.]. – Львів : Центр Європи, 1996. – 95 с.
3. Державна фармакопея України / Державне підприємство «Науково-експертний фармакопейний центр». – 1-е вид. – Х. : РІРЕГ, 2001. – 556 с.
4. Кухтенко Г. П. Вивчення структурно-механічних властивостей крему на основі емульсії 1 роду / Г. П. Кухтенко, О. О. Ляпунова, О. А. Лисокобилка // Актуальні питання фармацевтичної і медичної науки та практики. – 2012. – № 3. – С. 83–87.
5. Малкин А. Я. Реология: концепции, методы, приложения / А. Я. Малкин, А. И. Исаев / [пер. с англ.]. – Санкт-Петербург : Профессия, 2007. – 560 с.
6. Фармацевтичні та медико-біологічні аспекти ліків : навч. посіб. / І. М. Перцев, О. Х. Пімінов, М. М. Слободянюк та ін.; за ред. І. М. Перцева. – Вінниця : Нова книга, 2007. – 728 с.
7. Шматенко В. В. Дослідження фізико-хімічних показників антимікробної мазі з протизапальною та анестезуючою дією / В. В. Трохимчук, В. О. Тарасенко // Сучасні досягнення фармацевтичної технології і біотехнології : матер. V наук.-практ. конф. з міжн. участю. – Х., 16–17 жовтня. 2014 р. – С. 314–315.

ИЗУЧЕНИЕ ФИЗИКО-ХИМИЧЕСКИХ СВОЙСТВ АНТИМИКРОБНОЙ МАЗИ С ПРОТИВОВОСПАЛИТЕЛЬНЫМ И АНЕСТЕЗИРУЮЩИМ ДЕЙСТВИЕМ

В. В. Шматенко

Украинская военно-медицинская академия, Киев

Резюме: технологическими и физико-химическими исследованиями доказано, что коллоидная стабильность, термостабильность и pH антимикробной мази «Офлиним» с противовоспалительным и анестезирующим действием соответствуют установленным требованиям к данной лекарственной форме. Установлено, что в течении всего срока хранения при различных условиях не происходят изменения технологических и физико-химических показателей мази. Структурно-механическими исследованиями доказано, что консистенция разработанной мази «Офлиним» удовлетворительная, поскольку кривые напряжения смещения полностью укладываются в диапазон реологического оптимума для гидрофильных мазей. Определение реологических свойств мази свидетельствуют, что она принадлежит к структурированным системам, имеет тиксотропные свойства, что обуславливает хорошие потребительские (легкость и удобство нанесения) и технологические (при фасовке) свойства.

Ключевые слова: офлоксацин, нимесулид, лидокаин, технологические свойства, физико-химические показатели, реологический оптимум.

STUDY OF THE PHYSICAL AND CHEMICAL PROPERTIES OF ANTIMICROBIAL OINTMENT WITH ANTI-INFLAMMATORY AND ANESTHETIC ACTION

V. V. Shmatenko

Ukrainian Military Medical Academy, Kyiv

Summary: technological and physico-chemical studies proved that the colloid stability, thermal stability and pH antimicrobial ointment «Oflinim» with anti-inflammatory and anesthetic action to meet the requirements of this dosage form. It was established that during the entire period of storage under different conditions not there is a change of technological and physical-chemical parameters of ointment. Structural and mechanical studies have shown that consistency ointment developed «Oflinim» satisfactory since curves of shear stress completely fit into the range for optimum rheological hydrophilic ointment. Determination of rheological properties ointment indicate that it belongs to the structured systems has tixotropic properties, which makes good consumer (lightness and ease of application) and technological (in prepackaging) properties.

Key words: ofloxacin, nimesulide, lidocaine, technological properties, physico-chemicals indicator, rheological optimum.

Отримано 29.02.2016