

УДК 381.3

ВІРТУАЛЬНА ЛАБОРАТОРІЯ ДЛЯ ПРОЕКТУВАННЯ БІОСЕНСОРІВ

О.В. Палагін¹⁾, В.О. Романов¹⁾, М.Ф. Стародуб²⁾, І.Б. Галелюка¹⁾, О.В. Скрипник¹⁾
e-mail: dept230@insyg.kiev.ua, galib@gala.net
e-mail: nstarodub@yahoo.com

¹⁾ Інститут кібернетики ім. В.М. Глушкова Національної академії наук України,

²⁾ Інститут біохімії ім. О.В. Палладіна Національної академії наук України,

В медицині, біології, біохімії існує багато ефектів, на основі яких можна створити неінвазивні портативні прилади для повсякденного використання: глюкометри, гемоглобінометри, прилади для швидкого аналізу якості продуктів харчування, рідин, параметрів оточуючого середовища тощо. Сучасні мікроелектронні компоненти дозволяють без великих зусиль створити прилади, які мають малі розміри і низьке енергоспоживання. Тим не менш, такі прилади володіють високими метрологічними і експлуатаційними характеристиками.

Натурне проектування таких приладів вимагає великих затрат часу, матеріальних і людських ресурсів. Мінімізувати такі витрати можна за допомогою методів віртуального проектування. Такі методи реалізуються через віртуальні лабораторії автоматизованого проектування (ВЛАП).

Сучасні ВЛАП можна поділити на два види: загального і спеціалізованого проектування. Перші використовуються для проектування приладів загального призначення. Останні використовуються для приладів і систем спеціального призначення, наприклад, таких, які використовуються в біології, медицині, біохімії, екології тощо.

ВЛАП володіють певними перевагами:

1) Дешевизна проектування, оскільки не використовується дороге і складне обладнання, а також не проводяться дорогі натурні випробування.

2) Швидкість проектування, оскільки використовуються заздалегідь заготовлені шаблони і моделі.

3) Можливість одночасного створення кількох альтернативних проектів прилада і вибору оптимального варіанту згідно певних критеріїв.

4) Можливість роботи над одним проектом територіально-розділених спеціалістів. Можливість обміном досвідом між спеціалістами є дуже корисною в теперішніх умовах.

5) Можливість використання ВЛАП для навчання і підвищення кваліфікації спеціалістів.

6) Створення і наповнення баз знань в процесі проектування і навчання.

© О.В. Палагін¹⁾, В.О. Романов¹⁾, М.Ф. Стародуб та ін.

ВЛАП можна використовувати не тільки для проектування і розробки певних приладів, але і для оцінки, перевірки робочих гіпотез, експериментальних досліджень. ВЛАП доцільно використовувати на етапі розробки технічного завдання або пілот-проекту, оскільки можна достатньо швидко оцінити можливість реалізації проекту, певні його характеристики і, як результат, очікуваний економічний ефект від його практичного впровадження. На етапі проектування ВЛАП дозволяє скоротити термін і вартість розробки.

ВЛАП дозволяє не тільки проектувати прилади і системи, але і оптимізувати певні його характеристики для досягнення певних (заданих) співвідношень "точність/ціна", "точність/надійність" тощо (наприклад, підбором елементів тощо) без використання коштовних натурних випробувань і дорогого обладнання.

На жаль, зараз не існує ВЛАП, які б дозволяли медикам, біологам, екологам, біохімікам створювати свої власні прилади на основі ефектів, які ними досліджені і описані.

Для вирішення цієї проблеми в Інституті кібернетики ім. В.М. Глушкова НАН України розроблено ВЛАП для проектування комп'ютерних пристроїв і систем.

Пропоновану віртуальну лабораторію побудовано на базі формалізованого представлення знань з теорії, принципів організації, методів та засобів автоматизованого проектування та тестування інформаційно-вимірювальних систем та приладів. Під формалізованим представленням мається на увазі онтологія предметної галузі.

Для побудови ВЛАП використано методологію системної інтеграції [1] відносно базових методів і засобів, на яких вона будується. Основу цієї методології складає системний підхід до задач аналізу і синтезу компонентів як самої віртуальної лабораторії, так і об'єктів проектування, а, насамперед, формування системи знань вибраної проблемної області та її комп'ютерної онтології.

Структуру ВЛАП приведено на рис. 1. Це представлення побудоване на базі онтології предметної області, яку також створено в Інституті кібернетики.

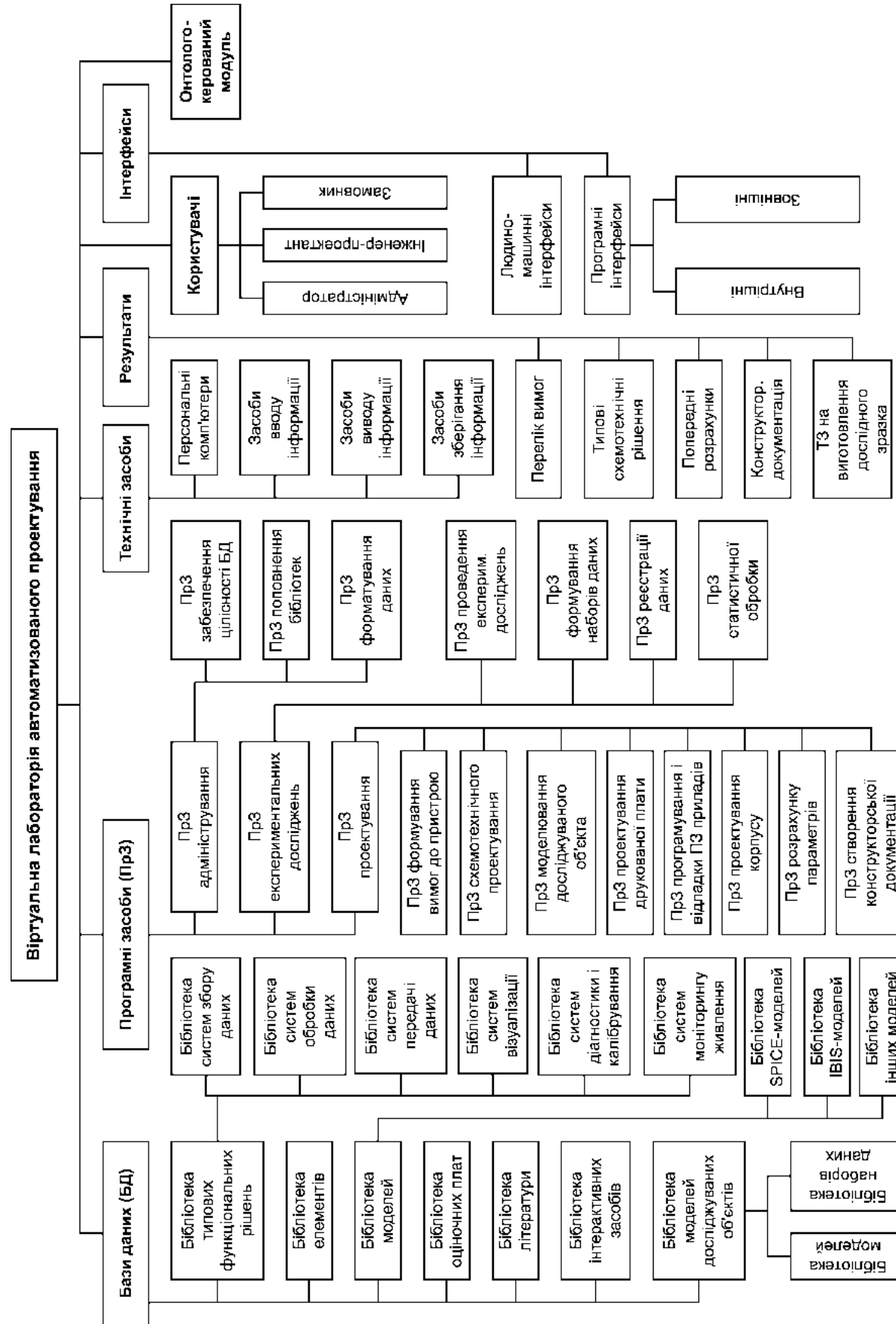


Рис. 1. Структура віртуальної лабораторії автоматизованого проектування

ВЛАП складається з трьох основних елементів: бази даних, програмні і технічні засоби.

Бази даних містять всю інформацію, яка використовується для проектування приладів. В свою чергу, бази даних поділяються на наступні бібліотеки [2]:

1) *Бібліотека типових функціональних рішень*, яка включає типові функціональні рішення для різних систем, наприклад, системи збору даних, системи обробки даних, системи передачі даних, системи візуалізації, системи діагностики і калібрування, системи моніторингу електроживлення тощо.

2) *Бібліотека мікроелектронних компонентів*, яка містить розширену інформацію про мікроелектронні компоненти різних виробників і їхні параметри.

3) *Бібліотека моделей мікроелектронних компонентів*. Дана бібліотека містить моделі мікроелектронних компонентів різних типів, зокрема, SPICE і IBIS моделі та інші.

4) *Бібліотека віртуальних оціночних плат*, яка включає віртуальні оціночні плати [3].

5) *Бібліотека моделей досліджуваних об'єктів* (а саме моделей процесів в медицині, біології, біохімії і в інших галузях). В свою чергу дана бібліотека складається з самих моделей досліджуваних об'єктів і відповідних їм наборів даних (для перевірки коректності роботи моделі). Бібліотека використовується для проведення віртуальних експериментальних досліджень і їх автоматизації.

Програмні засоби ВЛАП використовуються для:

1) Проведення всіх етапів проектування, починаючи від формування переліку вимог до спроектованого приладу і завершуючи створенням комплексу конструкторської документації.

2) Забезпечення нормальної роботи і адміністрування баз даних.

3) Автоматизації експериментальних досліджень.

Таким чином, всі програмні засоби можуть бути поділені на програмні засоби проектування, адміністрування і експериментальних досліджень.

Як вказано вище, програмні засоби проектування використовуються для проведення всіх етапів проектування і включають програмні засоби формування вимог до приладу, схемотехнічного проектування, моделювання досліджуваних об'єктів, проектування друкованих плат, проектування корпусу приладу, розрахунку параметрів приладу, створення конструкторської документації.

Програмні засоби адміністрування використовуються для: підтримання цілісності баз даних з метою забезпечення нормальної і безперебійної роботи системи; поповнення бібліотек, як з мережі Internet, так і з різних носіїв даних; засоби форматування да-

них для переведення їх у формат, зручний для зберігання в базі даних.

Програмні засоби експериментальних досліджень використовуються для автоматизації віртуальних експериментальних досліджень і перевірки робочих гіпотез. Мають в своєму складі безпосередньо самі програмні засоби проведення експериментальних досліджень, програмні засоби формування вхідних даних і реєстрації вихідних, а також блок для обробки зібраних даних.

Програмні засоби складаються з персональних комп'ютерів (серверів і робочих станцій), засобів вводу, виведення і зберігання інформації.

Процес проектування приладів має чітку визначену послідовність і складається з наступних етапів:

1) Формування вимог до параметрів майбутнього приладу (наприклад, точність, надійність, швидкодія, вартість тощо);

2) Вибір моделі досліджуваного об'єкта з бібліотеки моделей досліджуваних об'єктів або створення нової моделі (якщо вона відсутня) і перевірка її достовірності за допомогою наборів еталонних даних, аналітичних формул тощо;

3) Схемотехнічне проектування приладу на основі заданих вимог;

4) Оцінка функціонування спроектованого пристрою і коректності його роботи;

5) Попередній розрахунок параметрів спроектованого пристрою (точність, надійність, швидкодія, вартість тощо) і перевірка їх відповідності заданим вимогам;

6) Проектування друкованої плати і корпусу приладу;

7) Проведення віртуальних експериментальних досліджень, тестів, реєстрація і обробка даних;

8) Виготовлення тестової плати для натурального тестування спроектованого пристрою;

9) Створення конструкторської документації на розроблений прилад.

Якщо в результаті проведення якого-небудь етапу проектування отримано негативні результати, то є можливість повернутися до одного з попередніх етапів. Таким чином, процес проектування і його окремі стадії є ітераційними.

На будь-якому етапі проектування функції взаємодії з користувачем дозволяють вводити і отримувати інформацію в зручній для користувача формі.

Використання ВЛАП можна показати на прикладі розробки портативного приладу для експрес-діагностики пташиного грипу [4], який розробляється в Інституті кібернетики. Узагальнена функціональна схема приладу приведена на рис. 2. Майже всі моделі блоків приладу можуть бути вибрані з відповідних бібліотек ВЛАП.

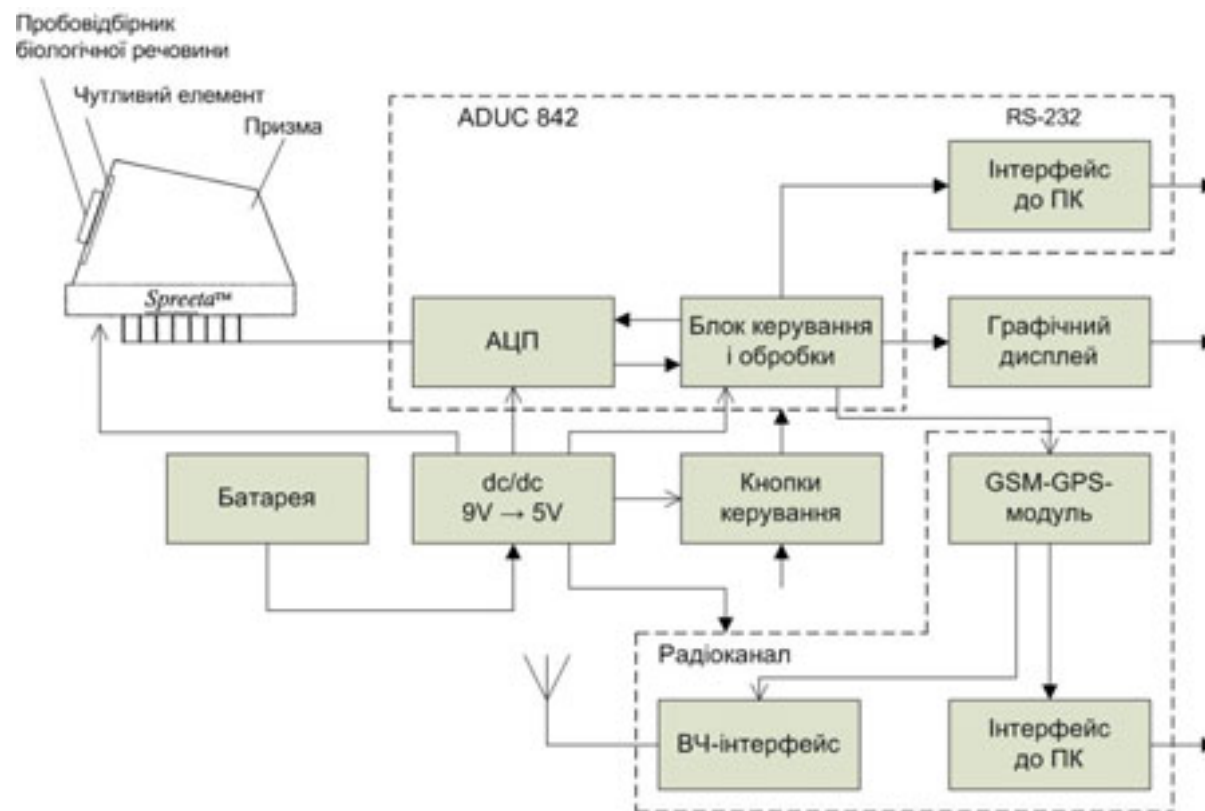


Рис. 2. Структурна схема портативного біосенсору для експрес-діагностики пташиного грипу

Пристрій орієнтовано на експрес-діагностику у польових умовах гострих інфекційних захворювань, в.т.ч. і пташиний грип, і передачі даних радіоканалом з місць епідемій у медичні центри. У пристрої використано ефект поверхневого плазменного резонансу, згідно з яким величина зсуву кривої ППР чи зміна коефіцієнту заломлення пропорційна концентрації антитіл, що містяться у краплі крові хворого птаха, яку нанесено на чутливу поверхню прилада [5]. Чутлива поверхня пристрою покрита шаром аналіту, в якому

містяться спеціальні білки пташиного грипу (антигени). Антитіла хворих птахів взаємодіють з цими білками. Завдяки реакції “антиген-антитіло”, антитіла, якщо вони є у крові птаха, зв’язуються з чутливою поверхнею пристрою, що викликає зсув кривої ППР. Дані про наявність або відсутність антитіл, які отримані за допомогою пристрою у польових умовах, передаються радіоканалом у медичний центр.

Перш за все, звернемо увагу на сенсор “Spreeta” (див. рис. 3).

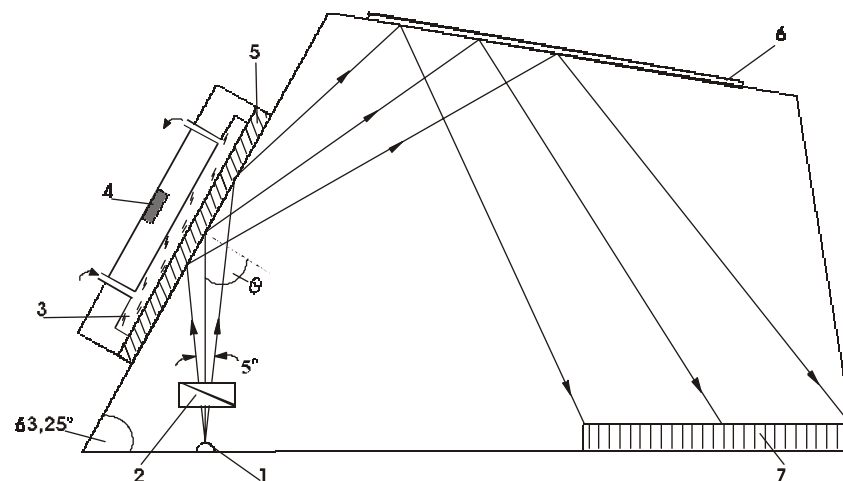


Рис. 3. Оптична схема модуля Spreeta

1 – світлодіод; 2 – поляризатор; 3 – проточна комірка; 4 – термістор; 5 – чутлива поверхня; 6 – дзеркало;
7 – лінійка фотодетекторів

Так як, модель даного сенсора відсутня у відповідній бібліотеці, то нам необхідно створити дану модель і зберегти її у бібліотеці. Збережена модель в подальшому може бути використана для проектування інших подібних приладів або для проведення віртуальних експериментальних досліджень.

Моделі аналогово-цифрового перетворювача та блоку керування і обробки містяться в бібліотеці систем обробки даних. Модель сенсора міститься в бібліотеці систем збору даних, модель графічного дисплея – в бібліотеці систем візуалізації даних, моделі інтерфейсів – в бібліотеці систем передачі даних. На схемі (рис. 2) не показані блок діагностики і калібрування, а також блок живлення приладу. Модель першого можна знайти у бібліотеці систем діагностування і калібрування, а модель другого – в бібліотеці систем моніторингу живлення.

Після вибору з бібліотек всіх моделей необхідно зв'язати відповідні входи і виходи цих моделей. Це дозволяє оцінити працездатність приладу, розрахувати його параметри і перевірити відповідність заданим вимогам. Далі ми можемо спроектувати друковану плату приладу і його корпус за допомогою існуючих програмних пакетів.

ВЛАП дозволяє не тільки спроектувати прилад, але і оптимізувати його параметри. Оптимізацію можна провести, наприклад, при допомозі віртуальних оціночних плат, які є важливою частиною ВЛАП.

Даний портативний прилад працює з двом типами сигналів: аналоговими і цифровими. Спочатку, прилад вимірює аналоговий сигнал і потім перетворює його в цифрову форму за допомогою АЦП. Ми використовуємо віртуальну оціночну плату ADIsimADC™ виробництва Analog Devices, Inc. для оптимізації параметрів швидкодіючих АЦП. Робота цієї плати базується на аналогово-цифровій поведінковій моделі, яка враховує багато з критичних параметрів АЦП: розрядність, зміщення нуля, частоту вибірки, смугу пропускання, тремтіння, затримку, сигнали системного інтерфейсу, лінійність по постійному і змінному струмах тощо.

Використання віртуальних оціночних плат надає наступні переваги:

1) Оцінювання параметрів мікроелектронних компонентів здійснюється без використання складного обладнання і коштовних натурних випробувань;

2) Протягом короткого періоду часу можна оцінити параметри багатьох мікроелектронних компонентів різних виробників і вибрати оптимальний з них, який відповідає заданим вимогам.

Висновки. В статті розглянуто структуру і організацію типової віртуальної лабораторії автоматизованого проектування. Показано її застосування при створенні портативного приладу для експрес-діагностики пташиного грипу.

Література

1. О. Палагин, А. Кургаев Проблемная ориентация в развитии компьютерных архитектур // Кибернетика и системный анализ. – 2003, № 4. – С. 167–180.
2. О. Палагин, В. Романов, А. Годосийчук. Виртуальные лаборатории автоматизированного проектирования компьютерных приборов и систем. // Компьютерные средства, системы и сети. – № 3 (2004). – С. 3-8.
3. Palagin O.V., Galelyuka I.B., Romanov V.O. Virtual boards and their application for designing of biosensor devices //

Тези 12-ої міжнародної конференції з автоматичного управління "Автоматика-2005". Том третій. – Харків, Україна. – 2005, 30 травня–3 червня. – с. 14.

4. Патент України на корисну модель № 18099. Пристрій для експрес-діагностики інфекційних захворювань // Романов В.О., Стародуб М.Ф., Галелюка І.Б., Романова О.В., Стародуб В.М. Бюл. № 10 від 16.10.2006.

5. Платцман Ф. Вольф П. Волны и взаимодействия в плазме твердого тела. – М.: Мир, 1975.