

УДК 612.825.8:613.685

ПІДХОДИ ДО КОМП'ЮТЕРНОГО МОДЕЛЮВАННЯ ЕМОЦІЙНИХ СТАНІВ ПРИ ЗДІЙСНЕННІ ОПЕРАТОРСЬКОЇ ДІЯЛЬНОСТІ

В. В. Кальниш¹, А. В. Швець², А. Л. Буцик¹

ДУ «інститут медицини праці АМН України»¹, м. Київ

Науково-дослідний інститут проблем військової медицини ЗС України², м. Ірпінь

Проведено контент-аналіз сучасної літератури та виявлено на цій основі провідні психофізіологічні елементи формування різних емоційних станів, розроблено підходи до комп'ютерного моделювання цих станів при здійсненні операторської діяльності. Розкриті питання побудови комп'ютерної моделі формування емоційного стану у людини-оператора.

Ключові слова: комп'ютерна модель, емоційний стан, операторська діяльність.

ПОДХОДЫ К КОМПЬЮТЕРНОМУ МОДЕЛИРОВАНИЮ ЭМОЦИОНАЛЬНЫХ СОСТОЯНИЙ ПРИ ОСУЩЕСТВЛЕНИИ ОПЕРАТОРСКОЙ ДЕЯТЕЛЬНОСТИ

В.В. Кальниш¹, А.В. Швець², А.Л.Буцик

ГУ «Институт медицины труда АМН Украины», г Киев¹,

Научно-исследовательский институт проблем военной медицины ВС Украины², г. Ирпень

Проведен контент-анализ современной литературы и выявлены на этой основе психофизиологические элементы формирования разных эмоциональных состояний. Разработаны подходы к компьютерному моделированию этих состояний при осуществлении операторской деятельности. Раскрыты вопросы построения компьютерной модели формирования эмоционального состояния у человека-оператора.

Ключевые слова: компьютерная модель, эмоциональное состояние, операторская деятельность.

THE APPROACHES OF EMOTIONAL COMPUTER MODELING AT THE REALIZATION OF OPERATOR ACTIVITY

V. V. Kalnysh¹, A. V. Shvets², A. L. Butsyk¹

State Institution "Institute For Occupational Health of the AMS of Ukraine", Kyiv

Research Institute of Military Medicine Problems of Ukrainian AF², Irpin

The content-analysis of up to date literature has been carried out and on this basis the basic psychophysiological elements of different emotional status's formation has been revealed. The approaches of this condition at computer modeling have been developed at the realization of operator activity. The questions of computer model construction of emotional status formation in the human-operator have been discovered.

Key words: computer model, emotional status, operator activity.

Вступ. У наш час бурхливий розвиток комп'ютерних технологій породжує та забезпечує постійний рух та взаємодію різноманітних потоків великого обсягу інформації. Це певним чином підвищує емоційне напруження оператора, яке набуває відповідного емоційного забарвлення. Тому вивчення і розуміння механізмів його поведінки в таких умовах є нагальною потребою. Підкреслюється велике значення емоційних процесів як форм психічного віддзеркалення ре-

альних подій, що проявляються як у суб'єктивних переживаннях, так і у фізіологічних реакціях і діях. Ці процеси кореспондують із сигнальною, спонукальною і енергетичною функціями, а також з функціями уваги, пам'яті і таке інше, та найтіснішим чином переплетені та взаємодоповнюють один одного [1, 2, 3, 4, 5].

Сучасні джерела довели, що на швидкість і якість прийняття рішення впливає не тільки здатність збирати та аналізувати великий обсяг релевантної інфор-

мації, але й вибухонебезпечний коктейль емоцій, який їх супроводжує [6]. Показано що психофізіологічні стани з різним знаком емоційного забарвлення суттєво впливають на імунну систему та в цілому на здоров'я людини [7]. Багато досліджень присвячено виявленню церебральних механізмів забезпечення діяльності операторів в різних емоційних станах [8, 9]. Показана також роль емоцій в модуляції просторової уваги, яка забезпечує гнучке сприйняття інформації та пластичність дії [6], виявлені нейрофізіологічні механізми впливу емоційного стресу на оцінку поточної ситуації [10].

Мета дослідження - обґрунтувати підходи та розробити спосіб до комп'ютерного моделювання емоційних станів при здійсненні операторської діяльності.

Матеріали і методи дослідження. Шляхом проведення контент-аналізу сучасної літератури було виявлено основні елементи формування різних емоційних станів та розроблено підходи до комп'ютерного моделювання цих станів при здійсненні операторської діяльності.

Результати та їх обговорення. Фундаментальність проблеми вивчення впливу емоційних станів на якість прийняття рішень у процесі операторської діяльності обґрунтовується тим, що Б.М. Тєплов і В. Д. Небиліцин виділили найбільш загальні властивості психіки людини: активність і емоційність. У своїх роботах В.Д. Небиліцин [11] припустив, що активність залежить від індивідуальних особливостей функціонування центральної нервової системи (передні відділи нової кори та активуюча ретикулярна формація мозкового стовбура), а емоційність визначається взаємодією фронтального неокортексу з лімбічною системою мозку.

Насамперед, необхідно розібратися у фундаментальних питаннях, що визначають суть емоційних процесів, які відбуваються в організмі людини. Велику увагу вирішенню цього питання приділяли корифеї психологічної та фізіологічної науки: С.Л. Рубінштейн, А.Н. Леонтьєв, П.К. Анохін П.В. Сімонов, А.Р. Лурія та інші. Емоції є особливим класом суб'єктивних станів. Вони у формі безпосередніх переживань приємного або неприємного відбивають і формують ставлення людини до подій, що відбуваються. Як вказував С.Л. Рубінштейн [12], особливо тісним є зв'язок між емоціями людини і її власною діяльністю. Задоволення й невдоволення, напруження й розрядка, збудження й заспокоєння - це найбільш загальні якості, які характеризують нескінченно різноманітні емоції, почуття людини. Залежно від ступеня відповідності результату дії найбільш актуальній для осо-

бистості в даній ситуації на даний момент потребі в суб'єкта формується позитивна або негативна емоція, почуття, пов'язане із задоволенням або невдоволенням. Позитивна або негативна якість емоції визначається співвідношенням між метою та результатом дії. Можливо також існування його нейтральних ділянок, коли ті або інші виконувані операції не мають самостійного значення. У випадку, коли дія та викликаний нею хід подій приймає суперечливий, конфліктний характер, емоційний стан суб'єкта приймає більше збуджений характер. При гармонічному, безконфліктному перебігу процесу, його емоційне забарвлення має спокійніший характер, а сформоване ним почуття має менше гостроти та збудження. Емоція робить індивіда більш-менш чутливим до тих чи інших спонукань і створює, так би мовити, систему «шлюзів», які в емоційних станах встановлюються на ту або іншу висоту, обумовлюючи тонус і пристосовуючи темпи діяльності до того або іншого рівня. У цілому емоційні процеси можуть і підвищити ефективність діяльності і дезорганізувати її; підвищуючи активність в одному напрямку, емоція тим самим порушує або дезорганізує її в іншому.

А.Н. Леонтьєв [13] висловив думку, що емоції мають чітко виражений ситуаційний характер, тобто відображають відношення суб'єкта до складних або потенційно можливих ситуацій у процесі діяльності та власних проявів у них, відіграючи роль внутрішніх сигналів, що безпосередньо відбивають відносини між мотивами та реалізацією цих мотивів. У якомусь сенсі вони здатні передбачати ситуації та події, які реально ще не наступили, і виникають у зв'язку з уявленнями про пережиті або уявні ситуації. Емоції являють собою часом інерційні стани, що лише слабо проявляються в зовнішній поведінці. Особливість емоцій полягає в тому, що самі вони не несуть інформації про зовнішні об'єкти, про їхні зв'язки та взаємовідносини, про ті ситуації, у яких відбувається діяльність суб'єкта, але є важливим регуляторним механізмом організму при їх реалізації шляхом оцінки здійсненої, здійснюваної та санкціонування майбутньої діяльності.

Виходячи з позиції П.К.Анохіна [14], основною рисою емоційного стану є його інтегральність. Емоції, охоплюючи організм у цілому, надають стану людини певний тип переживань і є для нього абсолютним індикатором корисності або шкідливості впливу. Організм був би негайно зруйнований, якби цього механізму не існувало. Архітектура живого організму визначає об'єктивне існування деякого єдиного плану, завдяки якому всі його різноманітні функції схвалюються або

відкидаються на підставі принципу відповідності сформованому на даний час емоційному стану, що сформувався у відповідь на якість реалізації плану. У процесі еволюції емоції закріпилися як своєрідний інструмент, що підтримує життєвий процес у його оптимальних межах, попереджуючи руйнівний характер недоліків або надлишків яких-небудь факторів життя для даного організму. Позитивний емоційний стан при задоволенні певної потреби виникає лише в тому випадку, якщо зворотна інформація від результатів дії, що відбулися, збігається з усіма компонентами позитивного результату. Цією емоцією закріплюються правильність будь-якого функціонального прояву й повноцінність здійсненого пристосування. Розбіжність із результатом негайно веде до появи занепокоєння людини і, за допомогою способу пробних посилок різних еферентних збуджень, спонукає до пошуку нових, більш ефективних дій, які б привели до формування повноцінної емоції задоволення.

Згідно потребнісно-інформаційної теорії емоцій Сімонова П.В. [15], є три регуляторні функції емоцій: перемикаюча, підкріплювальна («емоційний резонанс») і компенсаторна. Він показав, що емоція є активним станом системи спеціалізованих мозкових структур, що спонукає змінити поведінку в напрямку мінімізації або максимізації цього стану (перемикаюча функція). Наявність позитивного емоційного фону свідчить про наближення задоволення потреби, а негативного - про віддалення від нього. Тому суб'єкт (свідомо або інтуїтивно) прагне максимізувати, тобто підсилити або продовжити перший стан і мінімізувати (послабити, перервати, запобігти) другий. Перемикаюча функція емоцій особливо яскраво проявляється у випадку прояву конкуренції мотивів, при виділенні домінуючої потреби, що встановлює тактику поведінки. Однією зі специфічних різновидів емоцій є підкріплювальна функція. За допомогою цієї функції реалізується позитивний зворотний зв'язок. Діючи на певний емоційний стан, він здатний підсилити його. Емоції безпосередньо впливають на церебральні системи, що формують поведінку, процеси сприйняття зовнішніх сигналів і вивільнення образів цих сигналів з пам'яті, а також вегетативні функції, що регулюють рівень емоційного напруження людини. Розвиток такого напруження трансформує форми поведінки, що проявляються в спокійному стані. породжуються інші принципи оцінки зовнішніх сигналів, і відбувається інше реагування на них, що супроводжується в певних випадках виробленням негативних емоцій. У процесі життєдіяльності еволюція сформувала спеціальний механізм елімінації

таких негативних емоцій, що функціонує в залежності від розмірів дефіциту прагматичної інформації та послабляє їхній прояв в міру ліквідації цього дефіциту. Компенсаторна функція позитивних емоцій реалізується через вплив на потребу, що ініціює певну поведінку. При низькій імовірності досягнення мети навіть невеликий успіх породжує позитивну емоцію наснаги, що, у свою чергу, підсилює цю потребу. В інших обставинах, прагнучи до повторного переживання позитивних емоцій, живі істоти активно порушують досягнуте «врівноваження» і спеціально роблять пошук ситуацій невизначеності, де отримана інформація могла б перевищити передбачуваний прогноз і призвести до посилення відповідних відчуттів. Цим позитивні емоції компенсують недолік незадоволених потреб і служать механізмом перешкоди деградації живої системи та спонукають її до саморозвитку. Наявність знаку емоцій свідчить про існування двох основних категорій потреб: потреби попиту та потреби росту, а також двох різновидів мотивацій - негативних і позитивних.

Оцінюючи та підсумовуючи всю сукупність представлених матеріалів, можна побудувати певну умовну схему формування конкретного емоційного стану, стосовно до діяльності людини-оператора (рис. 1).

Залежно від виниклої потреби людина-оператор виробляє певну ціль майбутніх дій. Ціль породжує мотив, що, взаємодіючи з поточною емоцією, сприяє виробленню певного рішення, пов'язаного з тим або іншим (залежно від сформованої ситуації) видом дій. Дії приводять до відповідного результату, інформація про який, надходячи в апарат порівняння з актуальною потребою (за П.К. Анохіним акцептор результату дії), сприяє формуванню адекватного емоційного стану людини. Абстрактність і спрощеність представленої схеми очевидна, але вона дає можливість розібратися у механізмі вироблення відповідного до даної потреби емоційного стану людини-оператора.

Для здійснення комп'ютерного моделювання певного емоційного стану необхідно розуміти, що у якості емоційного стимулу можна застосувати найрізноманітніші впливи на людину; їх є десятки. Але при цьому важливою є та обставина, що кожний вплив повинен бути значимим для випробуваного [16]. Серед популярних і добре апробованих прийомів стимулювання емоцій для моделювання можуть бути придатні такі: підвищення почуття відповідальності за виконання завдання (шляхом нагороди або покарання), організація змагальної обстановки (комп'ютерні ігри), несподівані та різні за силою і спрямованістю впливи (звукові, світлові), неприємні видовища

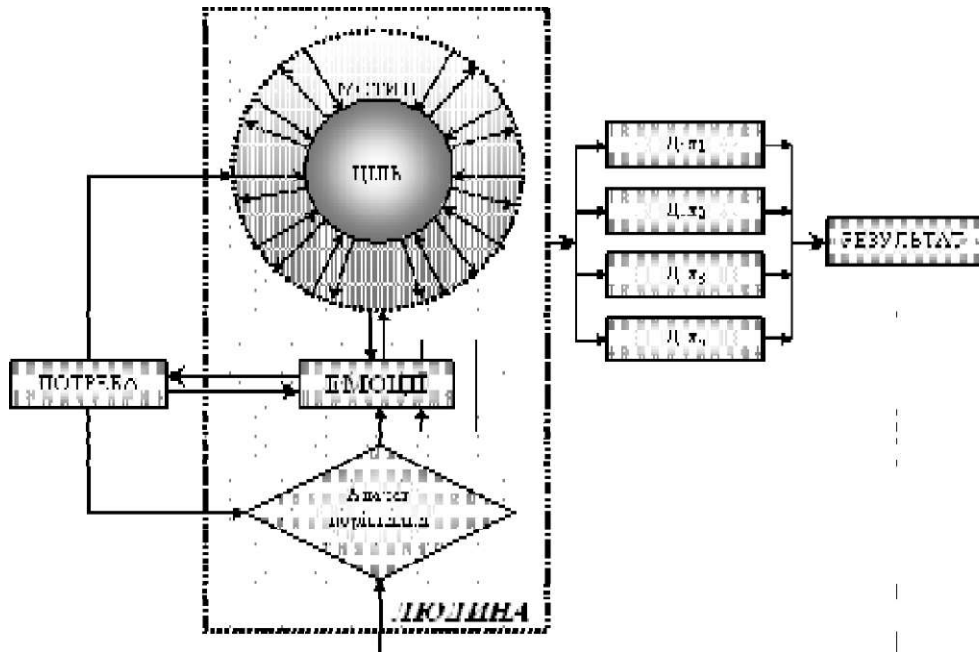


Рис 1. Структурно-функціональна схема формування в організмі людини певного емоційного стану.

(психотравмуючі картинки, фільми та ін.), штучні ускладнення виконання завдання (перешкоди, близькі за змістом до виконуваної діяльності, пред'явлення нездійсненого завдання в умовах організації змагань та ін.), створення труднощів (у вигляді дефіциту часу, інформації, координаційної складності виконання зав-

дання, «розпилення» уваги в умовах гострої зацікавленості у виконанні завдання та ін.), монотонія (виконання дуже простих завдань, що повільно чергуються) і інші. В узагальненому виді процедура формування певного емоційного забарвлення операторської діяльності представлена на рис. 2.

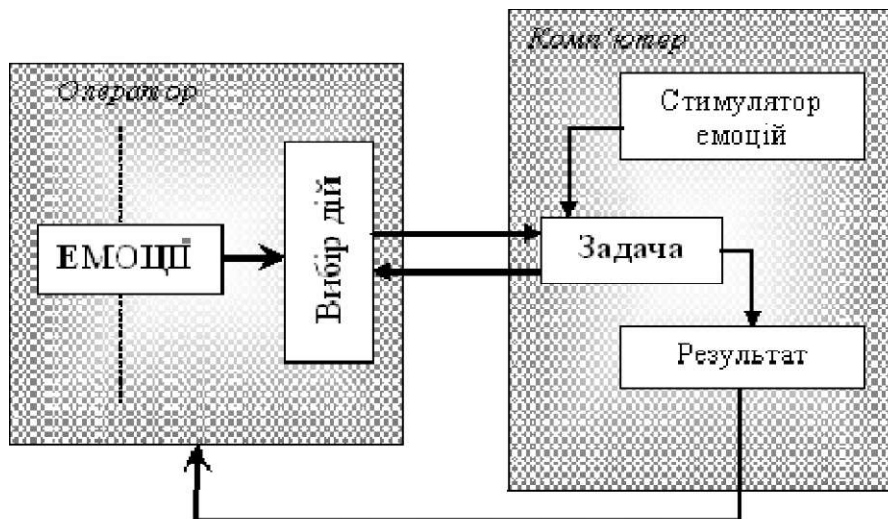


Рис. 2. Структурно-функціональна схема формування емоційних станів при здійсненні операторської діяльності.

У цьому випадку потреба у виконанні операторської діяльності у випробуваного тим чи іншим способом формується випробувачем. Важливим елементом здійснення моделювання є «стимулятор емоцій». Цей програмно реалізований апарат є ключовим в організації процедури емоційного впливу. Серед безлічі таких впливів одним з найбільш ефективних

можна вважати спосіб дезорієнтації випробуваного шляхом неправильного інформування про успішність виконання пропонованих комп'ютером завдань.

Якщо при правильному виконанні завдання індикацію про помилку давати не постійно, а з певною ймовірністю, то у випробуваного будуть виникати й накопичуватися почуття здивування, незадоволення,

подразнення і т.п., що мають негативне емоційне забарвлення. Такі емоції можуть викликати затримку наступних реакцій на вирішення чергового завдання, досліджуючи їх, можна аналізувати впливи негативних емоційних станів на якість прийняття рішень під час здійснення операторської діяльності.

У певному сенсі близькі до викладеного підходи описані А.Р.Лурия [17] при діагностиці слідів афекту. У рамках використання методу асоціативного експерименту випробуваному пред'являлося те чи інше слово, на яке він повинен відповісти найпершим словом, що спало йому на думку. Як вказує автор, у звичайних випадках відповідне слово завжди виявляється строго детермінованим і як правило не виявляє випадкового характеру. Справа різко змінюється, коли випробуваному пред'являється слово, що збуджує в нього той або інший афективний спогад. У таких випадках асоціативний процес сильно гальмується, оскільки випробуваному спадає на думку відразу багато відповідних слів (або жодного слова), які плутають у нього звичайний хід асоціацій. Описа-

ний феномен автор пояснює тим, що словесний подразник може провокувати пов'язані з ним афективні стани, і ці афективні моменти спотворюють подальший хід асоціацій. Аналіз моторної сфери в цьому випадку дає можливість досліджувати афективні сліди більш об'єктивно та сильно розширити межі розуміння досліджуваних явищ.

Отже, на основі аналізу сучасних та класичних літературних джерел було запропоновано підходи до здійснення комп'ютерного моделювання деяких емоційних станів людини, яка інтенсивно перероблює потік інформації. Розроблені підходи можуть бути застосовані для дослідження механізмів прийняття якісних рішень при здійсненні операторської діяльності.

Висновки. 1. Запропоновано структурно-функціональну схему формування в організмі людини-оператора відповідного емоційного стану. 2. Розроблено підходи до комп'ютерного моделювання деяких емоційних станів при переробці потоку інформації. 3. Запропоновано спосіб реалізації стимулятора емоцій у змодельованій операторській діяльності.

Література

1. Карпов А. В. Психология принятия решений в профессиональной деятельности / А. В. Карпов. - Ярославль: ЯрГУ 1991. - 153 с.
2. Котик М. А. Природа ошибок человека-оператора / М. А. Котик, А. М. Емельянов. - М.: Транспорт, 1993. - 253 с.
3. Maynard D. C. Effects of Objective and Subjective Task Complexity on Performance / D. C. Maynard, M. D. Hakel // Human Performance. - 1997. - Vol. 10, №4. - P. 303 - 330.
4. Матюхин В. В. Умственная работоспособность с позиции теории о функциональных системах: обзор литературы В. В. Матюхин // Медицина труда и промышленная экология. - 1993. - №3-4. - С. 28-31.
5. Судаков К. В. Механизмы застойных изменений в лимбо-ретикулярных структурах мозга при эмоциональном стрессе // Психоземotionalный стресс; под ред. В. К. Судакова. - М.: ПИИ им. П. К. Анохина, 1992. - Т. 1. - С. 7-27.
6. Pourtois G. Dynamics of emotional effects on spatial attention in the human visual cortex / G. Pourtois, P. Vuilleumier // Prog. Brain Res. - 2006. - Vol. 156. - P. 67-91.
7. Denson T. F. Cognitive appraisals and emotions predict cortisol and immune responses: A meta-analysis of acute laboratory social stressors and emotion inductions / T. F. Denson, M. Spanovic, N. Miller // Psychol. Bull. - 2009. - Vol. 135, №6. - P. 823-853.
8. Eimer M. Event-related brain potential correlates of emotional face processing / M. Eimer, A. Holmes // Neuropsychologia. - 2007. - Vol. 45, №1. - P. 15 - 31.
9. Vuilleumier P. Distributed and interactive brain mechanisms during emotion face perception: evidence from functional neuroimaging / P. Vuilleumier, G. Pourtois // Neuropsychologia. - 2007. - Vol. 45, №1. - P. 174 - 194.
10. Rossignol M. [et al]. The perception of fearful and happy facial expression is modulated by anxiety: an event-related potential study / M. Rossignol, P. Philippot, C. Douilliez [et al]. // Neurosci. Lett. - 2005. - Vol. 377, №2. - P. 115 - 120.
11. Небылицын В. Д. К вопросу об общих и частных свойствах нервной системы / В. Д. Небылицын // Вопросы психологии. - 1968. - № 4. - С. 29-43.
12. Рубинштейн С. Л. Основы общей психологии / С. Л. Рубинштейн. - СПб: Издательство "Питер", 2000. - 712 с.
13. Леонтьев А.Н. Потребности, мотивы, эмоции // Психология эмоций. [Тексты]. - М.: Изд-во Моск. ун-та, 1984. - 288 с.
14. Анохин П.К. Эмоции // Избранные труды. Философские аспекты теории функциональной системы. - М.: Наука, 1978. - С. 311-335
15. Симонов П.В. Потребностно-информационная теория эмоций / П.В. Симонов // Вопросы психологии. - 1982. - № 6. - С. 44-56.
16. Методики психодиагностики в спорте / [В.Л. Марищук, Ю. М. Блудов, В. А. Плахтиенко, Л. К. Серова] - М., 1984. - 190 с.
- Лурия А.Р. Диагностика следов аффекта // Психология эмоций. [Тексты.] - М.: Изд-во МГУ, 1984. - С. 225-237.